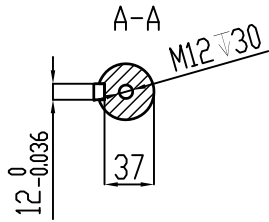
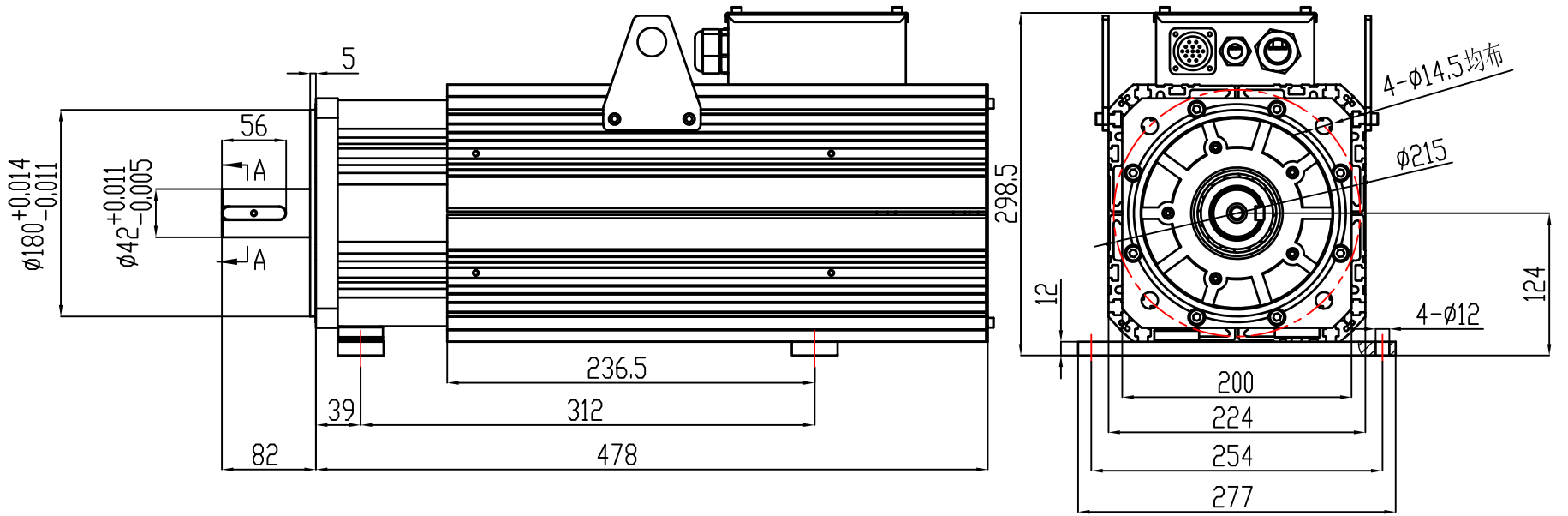


公差等级表 (以小数点位数)

长度		角度	
X.	±1.5	X.°	±1°
X.X	±0.5	X.X°	±0.5°
X.XX	±0.2		
X.XXX	±0.1		

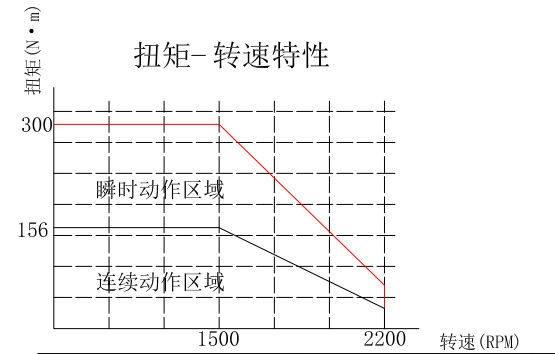
电机性能规格:

法兰:	200
额定功率 (kW):	24.5
额定电压 (V):	380
反电势V/1000r/min	327
额定电流 (A):	44.7
瞬时最大电流 (A):	104
额定转矩 (N·m):	156
瞬时最大转矩 (N·m):	300
线电阻 (Ω):	0.311
DQ电感 (mH):	3.83/7.56
额定转速 (rpm):	1500
最大转速 (rpm):	2200
转子转动惯量 (10 ⁻⁴ Kg·m ²):	160
转子极对数 (P内嵌):	8
编码器类型:	23bit
绝缘等级:	F
防护等级:	IP54



端子号	信号名	定义
1	U	红
2	V	白
3	W	黑
接地标识	PE	黄绿
制动器+	B+	24V
制动器-	B-	0V
风扇电源	L1	220V
风扇电源	L2	220V
温控线	PTC1	PTC130
温控线	PTC2	PTC130

端子号	信号名	定义
1	FG	屏蔽线
2	+5V	红色
3	0V	黑色
6	电池+	棕色
/	/	/
9	电池-	白
12	SD+	蓝色
/	/	/
15	SD-	黄色



技术要求

1. 电机表面清洁, 无污染无异物;
2. 铭牌粘贴牢固, 字迹清晰耐磨;
3. 电机检测时电机主轴对着人时, 转向为逆时针;
4. 电机表面喷黑漆处理。

△									
△									
△									
△									
△									
△									
项目	设变单号	修改内容	审核	日期	设计	日期	陈吉	邢芳英	2024.6.5

单位	mm	机种	ZE18伺服电机	版本	A
比例	1:1	图号			
图纸大小	A4H	零件名称	伺服电机外形确认图		
	材质				
	电机型号	ZE181524.5156L3-06X			
		中智电气南京有限公司			