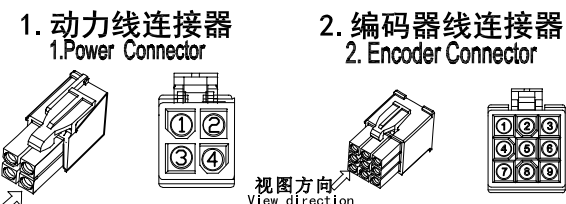
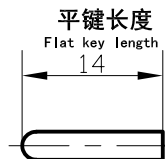
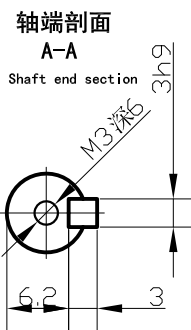
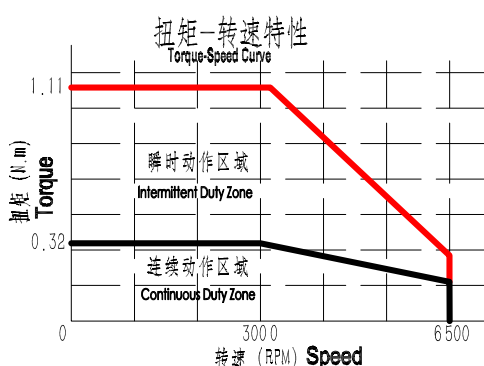
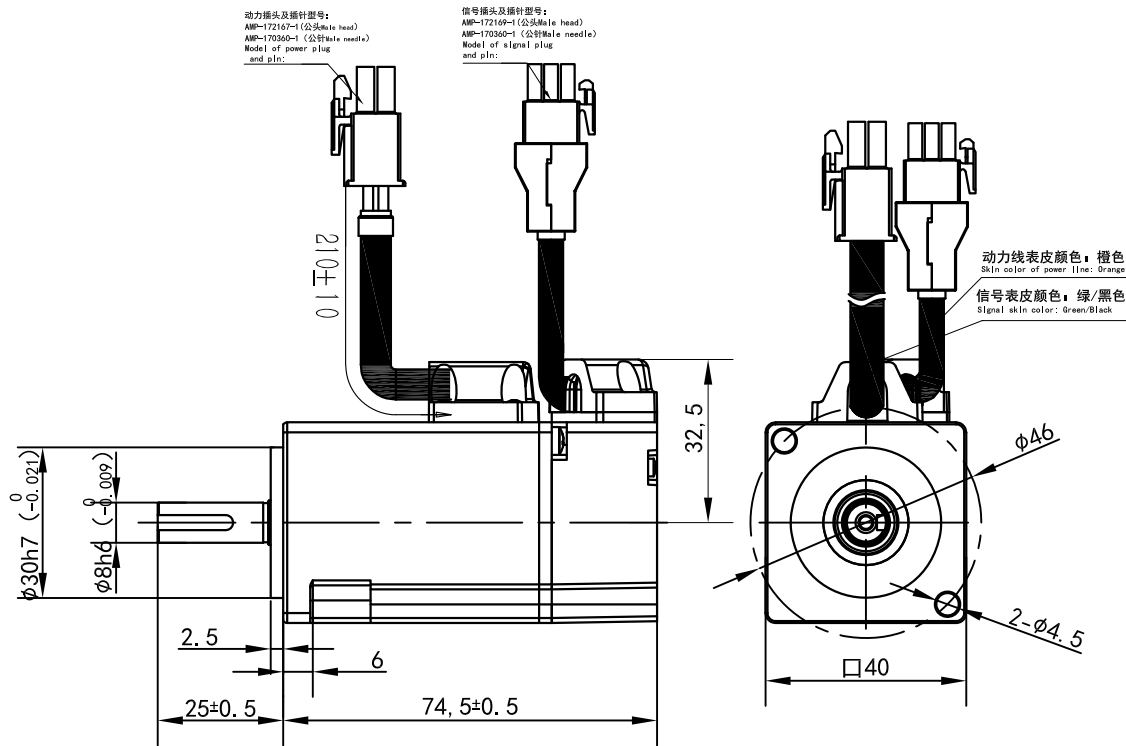


公差等级表 (以小数点位数)

长度 Length		角度 Angle	
X.	±1.5	X.°	±1°
X.X	±0.5	X.X°	±0.5°
X.XX	±0.20	X.XX°	±0.10°
X.XXX	±0.100		

电机参数 DATA LIST

额定电压	Rated Input	220	V AC
额定功率	Rated Output	100	W
额定扭矩	Rated Torque	0.32	N.m
峰值扭矩	Peak Torque	1.11	N.m
额定电流	Rated Current	0.84	Arms
峰值电流	Peak Current	2.9	Arms
额定转速	Rated Speed	3000	RPM
峰值转速	Peak Speed	6500	RPM
扭矩系数	Torque Constant	0.3±10%	N.m/Arms
反电势常数	Voltage Constant	24.5±10%	V/KRPM
线-线电阻	L-L Resistance	18.15±10%	Ω
线-线电感	L-L Induction	9.81±10%	mH
转动惯量	Rotor Inertia	0.66±10%	Kg.m <sup>2</sup> ×10 <sup>4</sup>
极对数	Poles pair	5	Pair
反馈元件	Feedback	17/23bit	Incremental
电机防护等级	IP	IP65 (Except connectors and shaft seal)	
保持制动扭矩	Brake torque	无/No	N.m
制动器电压	Brake voltage	无/No	DC
绝缘等级	Isolation Class	F	
绝缘电阻	Isolation Resistance	>200MΩ DC500V	
旋转方向	Rotation Direction	Counterclockwise rotation (CCW) viewed from motor shaft end	
电机重量	Weight	0.43	Kg
使用温度	Working Temperature	-20°C~50°C	
储存温度	Storage Humidity	20%~80%不结霜 20%~80%No condensation	
使用环境	Use Environment	远离活性气体、可燃气体、油、灰 Keep away from active gas, combustible gas, oil and ash	
安装海拔	Installation Altitude	1000m以下使用, 1000m以上降级使用 Below 1000m Be downshifted above 1000m	
测试条件	Test Conditions	安装在100*100*10厚的铝板上 Fixed on 100*100*10 aluminum plate	
线缆规格	Cable Specification	4*0.5mm ±2p*0.2mm 高柔性拖链电缆, 折弯次数不小于500万次 4 * 0.5mm ±2p*0.2mm High flexible drag chain cable, with bending times not less than 500thion times	



动力线及编码器线定义:

Definition of power line and encoder line:

位号 Tag number	信号 Signal	颜色 Color
1	U	红色 Red
2	V	白色 White
3	W	黑色 Black
4	PE	黄绿 Y/G
5	/	/
6	/	/

位号 Tag number	信号 Signal	颜色 (仅供参考) Color (For reference only)
1	FG	屏蔽线PE
2	+5V	红色RED
3	0V (GND)	黑色Black
4	E+	棕色Brown
5	/	/
6	E-	白色White
7	SD+	蓝色Blue
8	/	/
9	SD-	黄色Yellow

△							
△							
△							
△							
△							
1							
项目 Project	设变单号 Design V No	修改内容 Modification content	审核 Check	日期 Date	设计 Design	日期 Date	

单位 Company	mm	机种 Type of Machine	40伺服电机 40 Servo Motor	R E V	A
比例 Proportion	1:1	图号 Drawing No	2022080515W		
图纸大小 Drawing Size	A4H	名称 Name	伺服电机规格书 Servo Motor Specification		
		物料编码 Material Code	1121100040001		
		型号 Model	ZE40MA1-0D10DQNM		
			中智电气南京有限公司 Chnchi Nanjing Electric Co., Ltd		