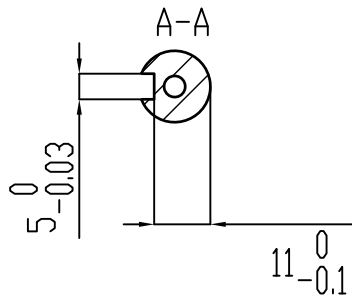
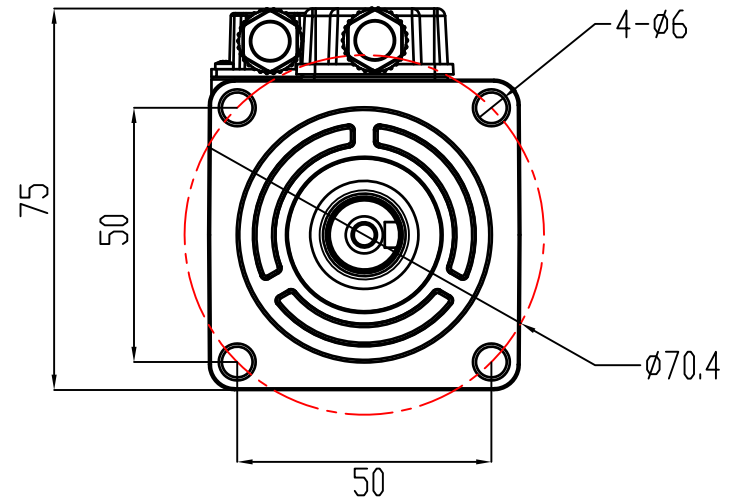
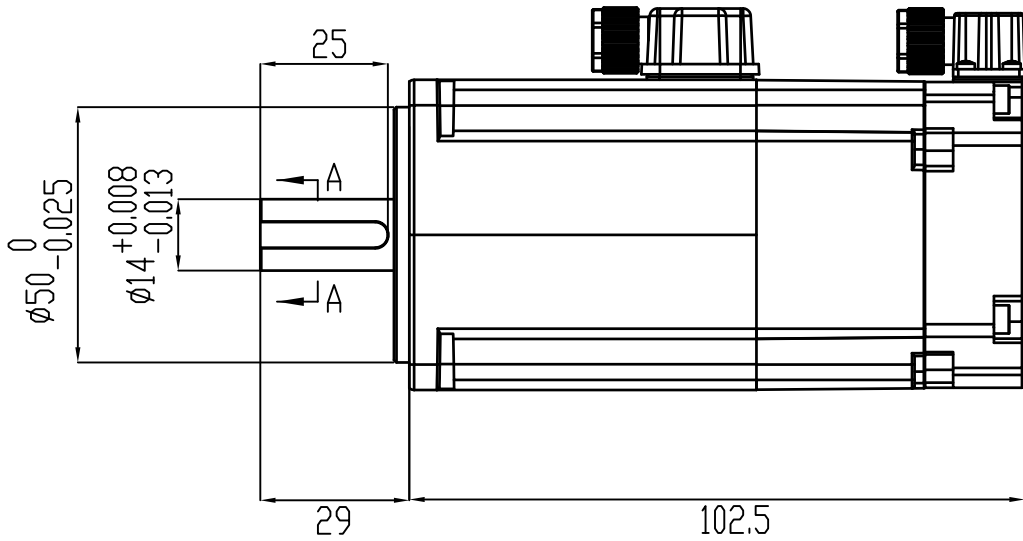


公差等级表 (以小数点位数)

长度		角度	
X.	±1.5	X.°	±1°
X.X	±0.5	X.X°	±0.5°
X.XX	±0.2		
X.XXX	±0.1		

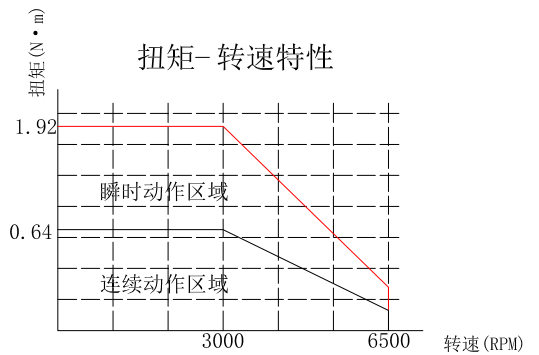
电机性能规格:

法兰:	60
额定功率 (kW):	0.2
额定电压 (V):	220
反电势V/1000r/min	-
额定电流 (A):	1.4
瞬时最大电流 (A):	6.2
额定转矩 (N·m):	0.64
瞬时最大转矩 (N·m):	1.92
线电阻 (Ω):	-
DQ电感 (mH):	-
额定转速 (rpm):	3000
最大转速 (rpm):	6500
转子转动惯量 (10 ⁻⁴ kg·m ²):	0.31
转子极对数 (P内嵌):	5(10)
编码器类型:	17bit
绝缘等级:	F
防护等级:	IP65/67
制动器:	
额定电压:	DC24V
额定功率:	7.3W
静摩擦扭矩:	≥1.53
释放电压:	>1.5v
运行噪音:	<55dB



端子号	信号名	定义
1	U	红
2	V	白
3	W	黑
接地标识	PE	黄绿
5	制动	-
6	制动	-

端子号	信号名	定义
1	FG	屏蔽线
2	+5V	红色
3	0V	黑色
6	电池+	棕色
/	/	/
9	电池-	白



技术要求

1. 电机表面清洁, 无污染无异物;
2. 铭牌粘贴牢固, 字迹清晰耐磨;
3. 电机检测时电机主轴对着人时, 转向为逆时针;
4. 电机表面喷黑漆处理。

项目	设变单号	修改内容	审核	日期	设计	日期
△						
△						
△						
△						
△						2024.6.5

单位	mm	机种	ZE60伺服电机	版本	A
比例	1:1	图号			
图纸大小	A4H	零件名称	伺服电机外形图		
	材质				
	电机型号	ZE60HA1-0D20DQYM-X			
		中智电气南京有限公司			