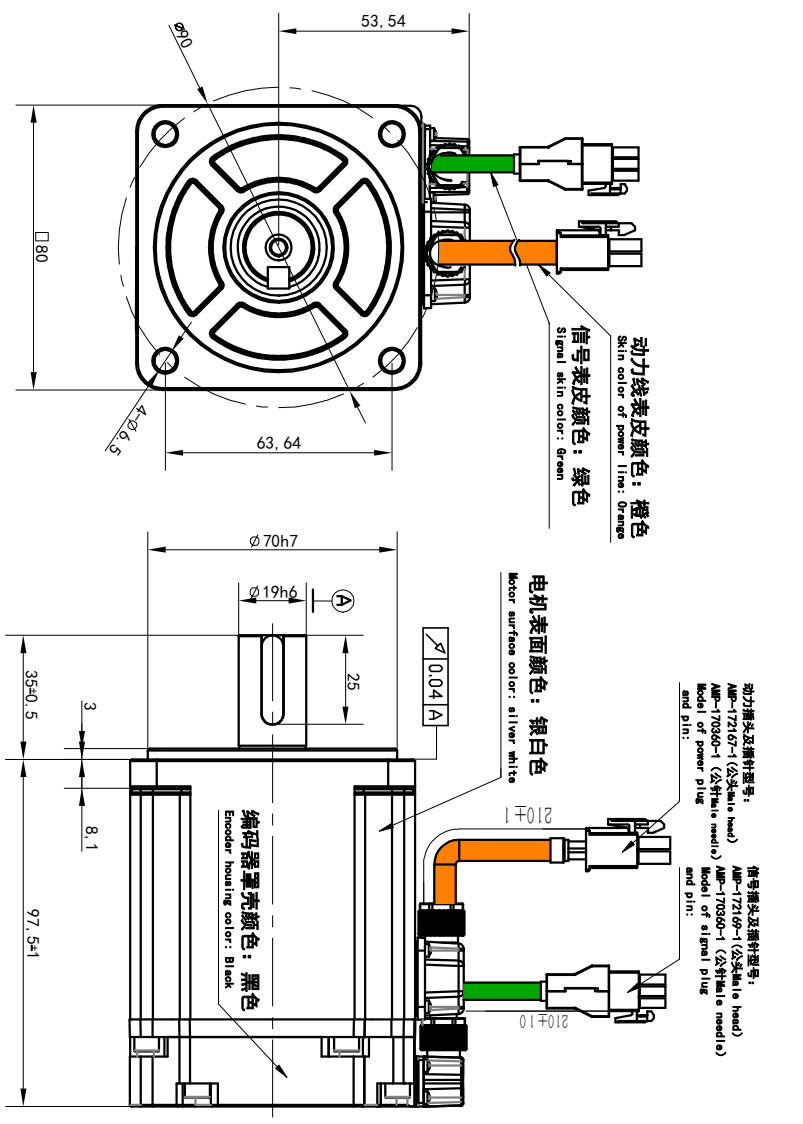


公差等级表 (以小数点位数)
Tolerance class table (in decimal places)

| | | | | |
|-----------|--------|-------|----------|--------|
| 长度 Length | ±1.5 | X.0° | 角度 Angle | ±1.0° |
| X.X | ±0.5 | X.X° | X.X° | ±0.5° |
| X.XX | ±0.20 | X.XX° | X.XX° | ±0.10° |
| X.XXX | ±0.100 | | | |

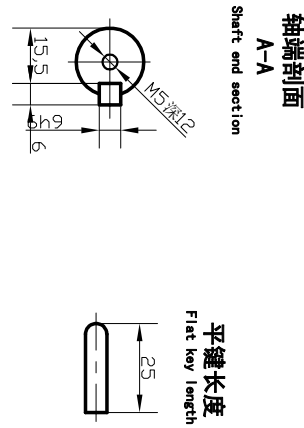
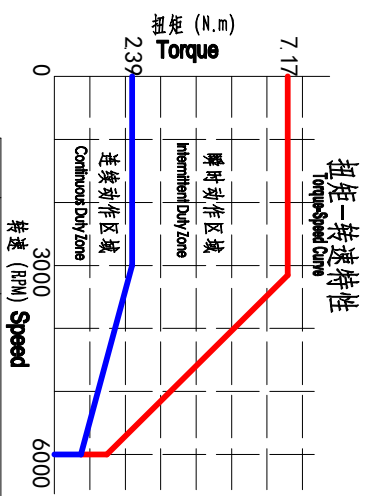
电机参数 DATA LIST

| | | | |
|--------|-----------------------|---|------------------------------------|
| 额定电压 | Rated Input | 220 | V AC |
| 额定功率 | Rated Output | 750 | W |
| 额定扭矩 | Rated Torque | 2.39 | N.m |
| 峰值扭矩 | Peak Torque | 7.17 | N.m |
| 额定电流 | Rated Current | 4.4 | Arms |
| 峰值电流 | Peak Current | 13.3 | Arms |
| 额定转速 | Rated Speed | 3000 | RPM |
| 峰值转速 | Peak Speed | 6000 | RPM |
| 扭矩系数 | Torque Constant | 0.54±10% | N.m/Arms |
| 反电势常数 | Voltage Constant | 33±10% | V/KRPM |
| 线-线电阻 | L-L Resistance | 1.1±10% | Ω |
| 线-线电感 | L-L Inductance | 2.4±10% | mH |
| 转动惯量 | Rotor Inertia | 1.5±10% | Kg·m ² ×10 ⁴ |
| 极对数 | Poles pair | 5 | Pair |
| 反馈元件 | Feedback | 17bit | Encountered |
| 电机防护等级 | IP | IP67 | (Except connection and cable seal) |
| 保持制动扭矩 | Brake torque | 无/No | N. m |
| 制动器电压 | Brake voltage | 无/No | DC |
| 绝缘等级 | Isolation Class | F | |
| 绝缘电阻 | Isolation Resistance | >200MΩ | DC500V |
| 旋转方向 | Rotation Direction | Counter-clockwise rotation (CCW) | viewed from motor shaft end |
| 电机重量 | Weight | | Kg |
| 使用温度 | Working Temperature | -20℃~50℃ | |
| 储存温度 | Storage Humidity | 20%~80%不结露 20%~80%Mo condensation | |
| 使用环境 | Use Environment | 无腐蚀性气体, 可燃气体, 油, 发 Keyway for mounting stability pin detail | |
| 安装海拔 | Installation Altitude | 1000m以下使用, 1000m以上海潮使用 Below 1000m Be demarcated above 1000m | |
| 测试条件 | Test Conditions | 安装在250*250*20厚的铝板上 Fixed on 250*250*20aluminum plate | |
| 线缆规格 | Cable Specification | 4*0.75mm ² ±20% 2m ² 高柔性 拖链电缆, 折弯次数不小于 5000万次 | |



动力线及编码器线定义:
Definition of power line and encoder line:

| 位号 Tag number | 信号 Signal | 颜色 (仅供参考) Color (For reference only) |
|------------------|--------------|---|
| 1 | FG | 屏蔽线PE |
| 2 | +5V | 红色RED |
| 3 | 0V (GND) | 黑色Black |
| 4 | E+ | 棕色Brown |
| 5 | / | / |
| 6 | E- | 白色White |
| 7 | SD+ | 蓝色Blue |
| 8 | / | / |
| 9 | SD- | 黄色Yellow |



| | | | | | | |
|---------------|---------------------|------------------------------|-------------|------------|--------------|------------|
| 项目 Project | 变更单号 Design V No | 修改内容 Modification content | 审核 Check | 日期 Date | 设计 Design | 日期 Date |
| 1 | | | | | | |

| | | | |
|-----------------------|---------------|-----------------------|--------------------------------------|
| 单位 Company | mm | 机种 Type of Machine | 80伺服电机 80 Servo Motor |
| 比例 Proportion | 1:1 | 图号 Drawing No | 2022080502W |
| 图纸大小 Drawing Size | A4H | 名称 Name | 伺服电机规格书 Servo Motor Specification |
| 物料编码 Material Code | 1121100040102 | 型号 Model | ZE80MA1-0D75DQNM |

中智电气南京有限公司
Chnchi Nanjing Electric Co., Ltd