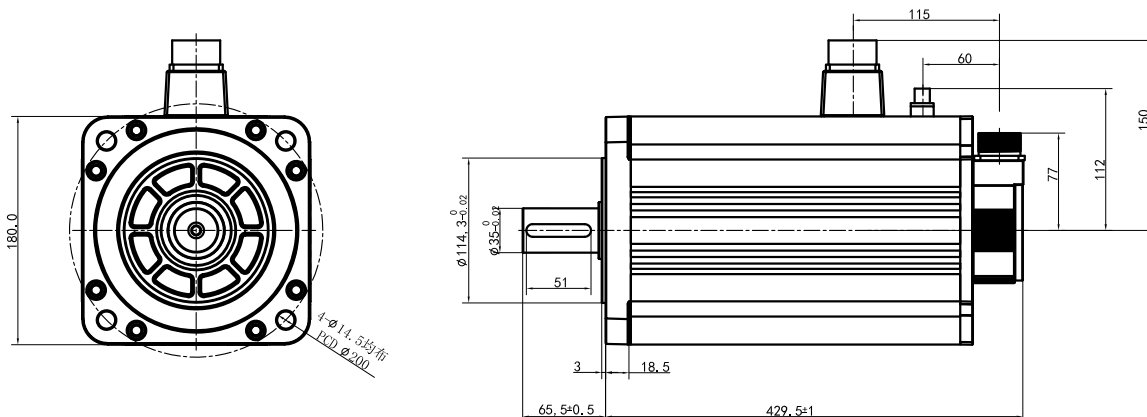


公差等级表 (以小数点位数)			
长度		角度	
X.	±1.5	X.°	±1°
X.X	±0.5	X.X°	±0.5°
X.XX	±0.20	x.xx°	±0.10°
X.XXX	±0.100		

动力线及编码器线定义: 其余

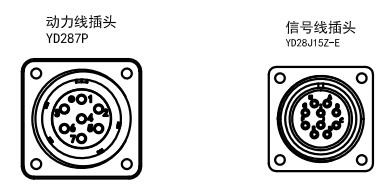
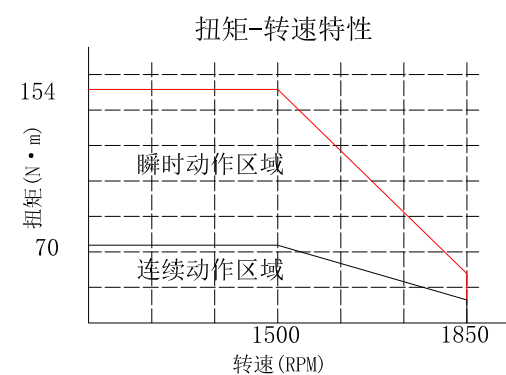
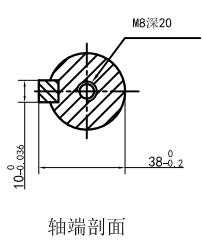
电机性能规格:

法兰:	180
额定功率 (kW):	11
额定电压 (V):	380
反电势V/1000r/min	194
额定电流 (A):	23
瞬时最大电流 (A):	50.6
额定转矩 (N·m):	70
瞬时最大转矩 (N·m):	154
线电阻 (Ω):	0.18
DQ电感 (mH):	2.23
额定转速 (rpm):	1500
最大转速 (rpm):	1850
转子转动惯量 (10 ⁻⁴ Kg·m ²):	150
转子极对数 (P内嵌):	4
编码器类型:	23bit
绝缘等级:	F
防护等级:	IP65
制动器:	
额定电压:	DC24V
额定功率:	50W
静摩擦扭矩:	≥80
释放电压:	>1.5v
运行噪音:	<70dB



端子号	信号名	定义
2	U	红
3	V	白
4	W	黑
1	PE	黄绿
5	24V	白
6	0	白

端子号	信号名	定义
1	PE	/
2	5V	红
3	GND	黑色
6	E+	棕
9	E-	白
12	SD+	绿
15	SD-	黄
/	/	/
/	/	/



技术要求

- 电机表面清洁, 无污染无异物;
- 铭牌粘贴牢固, 字迹清晰耐磨;
- 电机检测时电机主轴对着人时, 转向为逆时针;
- 电机表面喷黑漆处理。

△							
△							
△							
△							
△							
1							
项目	设变单号	修改内容	审核	日期	设计	日期	

单位	mm	机种	180伺服电机	REV	A
比例	1:1	图号			
图纸大小	A4H	零件名称	伺服电机外形图		
		材质			
		电机型号	180ZFMB1-0011BLYM-X		
		陈吉		邢芳英	
		2024.6.5			
		中智电气南京有限公司			

