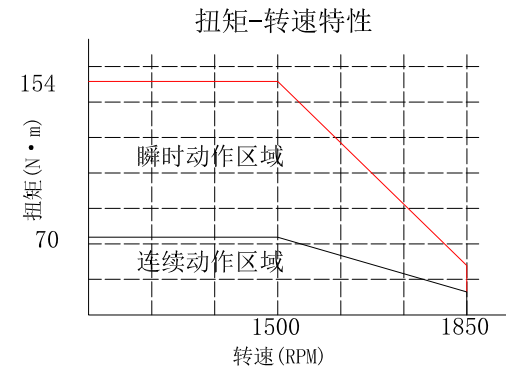
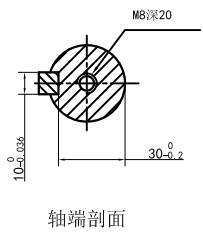
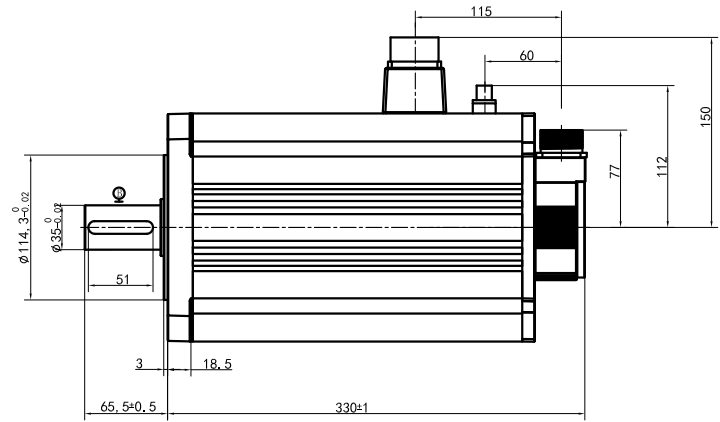
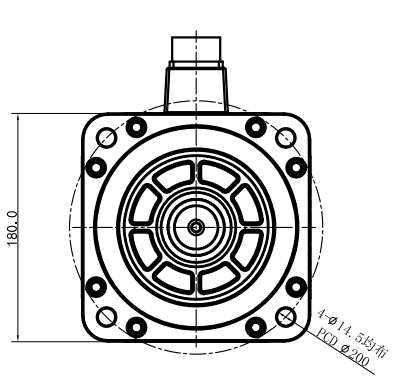


| 公差等级表 (以小数点位数) | | | |
|----------------|--------|-------|--------|
| 长度 | | 角度 | |
| X. | ±1.5 | X.° | ±1° |
| X.X | ±0.5 | X.X° | ±0.5° |
| X.XX | ±0.20 | x.xx° | ±0.10° |
| X.XXX | ±0.100 | | |

电机性能规格:

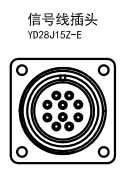
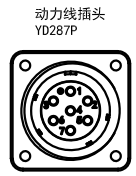
| | |
|---|-------|
| 法兰: | 180 |
| 额定功率 (kW): | 5.5 |
| 额定电压 (V): | 380 |
| 反电势V/1000r/min | - |
| 额定电流 (A): | 12 |
| 瞬时最大电流 (A): | 30 |
| 额定转矩 (N·m): | 35 |
| 瞬时最大转矩 (N·m): | 87.5 |
| 线电阻 (Ω): | - |
| DQ电感 (mH): | - |
| 额定转速 (rpm): | 1500 |
| 最大转速 (rpm): | 1850 |
| 转子转动惯量 (10 ⁻⁴ Kg·m ²): | 92 |
| 转子极对数 (P内嵌): | 4 |
| 编码器类型: | 23bit |
| 绝缘等级: | F |
| 防护等级: | IP65 |
| 制动器: | |
| 额定电压: | DC24V |
| 额定功率: | 50W |
| 静摩擦扭矩: | ≥80 |
| 释放电压: | >1.5v |
| 运行噪音: | <70dB |



动力线及编码器线定义: 其余

| 端子号 | 信号名 | 定义 |
|-----|-----|----|
| 2 | U | 红 |
| 3 | V | 白 |
| 4 | W | 黑 |
| 1 | PE | 黄绿 |
| 5 | 24V | 白 |
| 6 | 0 | 白 |

| 端子号 | 信号名 | 定义 |
|-----|-----|-----|
| 1 | FG | 屏蔽线 |
| 2 | +5V | 红色 |
| 3 | 0V | 黑色 |
| 6 | 电池+ | 棕色 |
| / | / | / |
| 9 | 电池- | 白 |
| 12 | SD+ | 蓝色 |
| / | / | / |
| 15 | SD- | 黄色 |



技术要求

- 电机表面清洁, 无污染无异物;
- 铭牌粘贴牢固, 字迹清晰耐磨;
- 电机检测时电机主轴对着人时, 转向为逆时针;
- 电机表面喷黑漆处理。

| | | | | | | | |
|----|------|------|----|----|----|----|--|
| △ | | | | | | | |
| △ | | | | | | | |
| △ | | | | | | | |
| △ | | | | | | | |
| △ | | | | | | | |
| 1 | | | | | | | |
| 项目 | 设变单号 | 修改内容 | 审核 | 日期 | 设计 | 日期 | |

| | | | | | |
|------|-----|------------|---------------------|-----|---|
| 单位 | mm | 机种 | 180伺服电机 | REV | A |
| 比例 | 1:1 | 图号 | | | |
| 图纸大小 | A4H | 零件名称 | 伺服电机外形确认图 | | |
| | | 材质 | | | |
| | | 电机型号 | 180ZFMB1-05D5BLYM-X | | |
| | | 陈吉 | | 邢芳英 | |
| | | 2024.6.5 | | | |
| | | | | | |
| | | 中智电气南京有限公司 | | | |