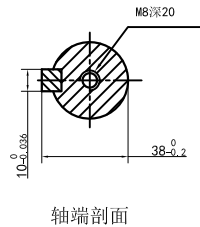
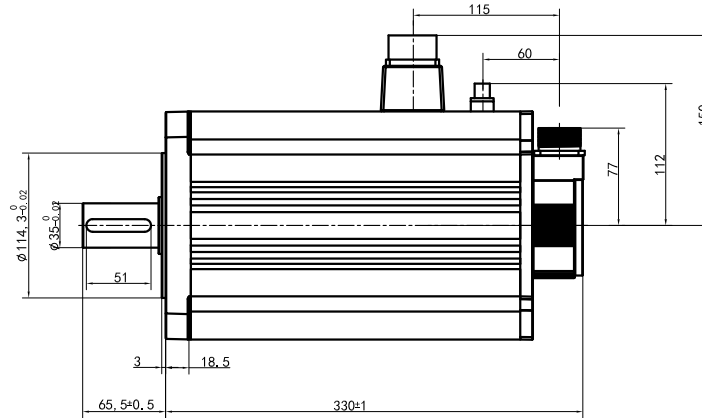
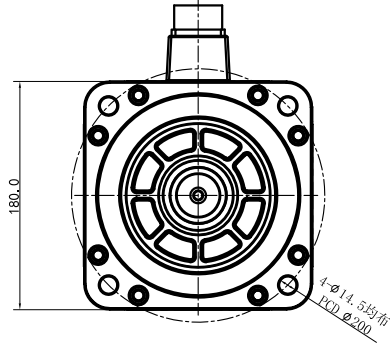


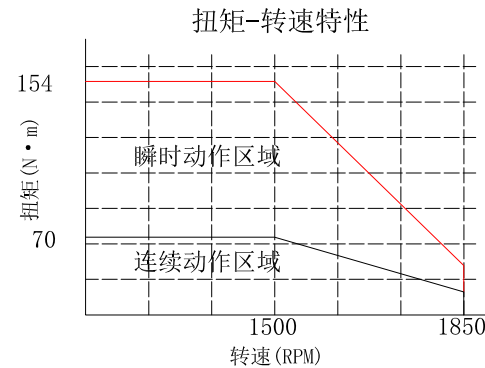
公差等级表 (以小数点位数)			
长度		角度	
X.	±1.5	X.°	±1°
X.X	±0.5	X.X°	±0.5°
X.XX	±0.20	x.xx°	±0.10°
X.XXX	±0.100		

电机性能规格:

法兰:	180
额定功率 (kW):	7.5
额定电压 (V):	380
反电势V/1000r/min	152
额定电流 (A):	17.5
瞬时最大电流 (A):	43.5
额定转矩 (N·m):	35.8
瞬时最大转矩 (N·m):	89.5
线电阻 (Ω):	-
DQ电感 (mH):	-
额定转速 (rpm):	2000
最大转速 (rpm):	2200
转子转动惯量 (10 ⁻⁴ Kg·m ²):	92
转子极对数 (P内嵌):	4
编码器类型:	23bit
绝缘等级:	F
防护等级:	IP65
制动器:	
额定电压:	DC24V
额定功率:	50W
静摩擦扭矩:	≥80
释放电压:	>1.5v
运行噪音:	<70dB



轴端剖面

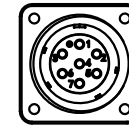


动力线及编码器线定义: 其余

端子号	信号名	定义
2	U	红
3	V	白
4	W	黑
1	PE	黄绿
5	24V	白
6	0	白

端子号	信号名	定义
1	FG	屏蔽线
2	+5V	红色
3	0V	黑色
6	电池+	棕色
/	/	/
9	电池-	白
12	SD+	蓝色
/	/	/
15	SD-	黄色

动力线插头
YD287P



信号线插头
YD28J152-E



技术要求

- 电机表面清洁, 无污染无异物;
- 铭牌粘贴牢固, 字迹清晰耐磨;
- 电机检测时电机主轴对着人时, 转向为逆时针;
- 电机表面喷黑漆处理。

△							
△							
△							
△							
△							
1				陈吉	邢芳英	2024.6.5	
项目	设变单号	修改内容	审核	日期	设计	日期	

单位	mm	机种	180伺服电机	REV	A
比例	1:1	图号			
图纸大小	A4H	零件名称	伺服电机外形图		
		材质			
		电机型号	180ZFMB1-07D5CLYM-X		
				中智电气南京有限公司	